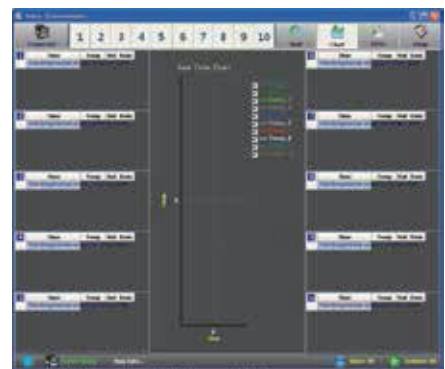


Non-Contact Infrared Temperature

SS - 100

Sensor / Transmitter



(주)가스디엔에이 인천광역시 서구 북항로193번길 101(원창동) A동(사무동), B동(생산동) 우편번호 : 22856
Tell: 032)584-7420 Fax: 032)584-7424 E-mail: gasdna@gasdna.com Web: http://www.gasdna.com

www.gasdna.com

1. 제품의 특징

SS-100 비접촉식 적외선 온도계는 2-color 센서를 사용하여 one-color 센서에 비해 측정 물체의 방사율 변화에 대해서 훨씬 정확하게 측정을 할수 있다.

2-color 센서는 각기 다른 파장 영역대를 가진 두개의 비교 센서를 사용한다.
측정물체가 장애물에 의해 부분적으로 가려져 있거나, 대기 중의 연기, 분진, 입자가 큰 먼지 등에 의해 가려지거나 센서의 렌즈에 이물질이 쌓여도 정확하게 측정을 할 수 있다.

SS-100 비접촉식 적외선 온도계는 물체에서 방사된 적외선 에너지의 양을 측정하여 표준전류 신호(4~20mA), 또는 RS-485 통신 신호를 동시에 변환하여 외부로 출력한다.
그리고 알람 신호로 Relay Contact 출력을 제공한다.

대상체의 온도 측정범위는 800도에서 최대 2400도까지 고온의 물체를 측정할 수 있고 사용자가 측정범위를 변경하여 사용할 수 있다.

광학렌즈를 채용하여 측정 정밀도가 높고, 100:1를 갖는 광학적 분해능으로 먼 거리에 있는 대상체를 정확하게 측정할 수 있다.

2-color 모드에서 방사율 0.75 ~ 1.25 까지 조정하여 사용할 수 있다.

레이저 포인터를 사용하여 측정 물체를 조준하여 측정할 수 있다.

2. 모델 구성

Code Number SS-100-□-□-□

MODEL	Description
SS-100	
Code A	Temperature Range
1	800~1800℃
2	800~2400℃
Z	Other
Code B	OutPut
M	DC 0~20Ma
N	DC 4~20mA
V	DC 1~5V
Z	Other
Code C	Cable Length
1	3m Cable
Z	Other

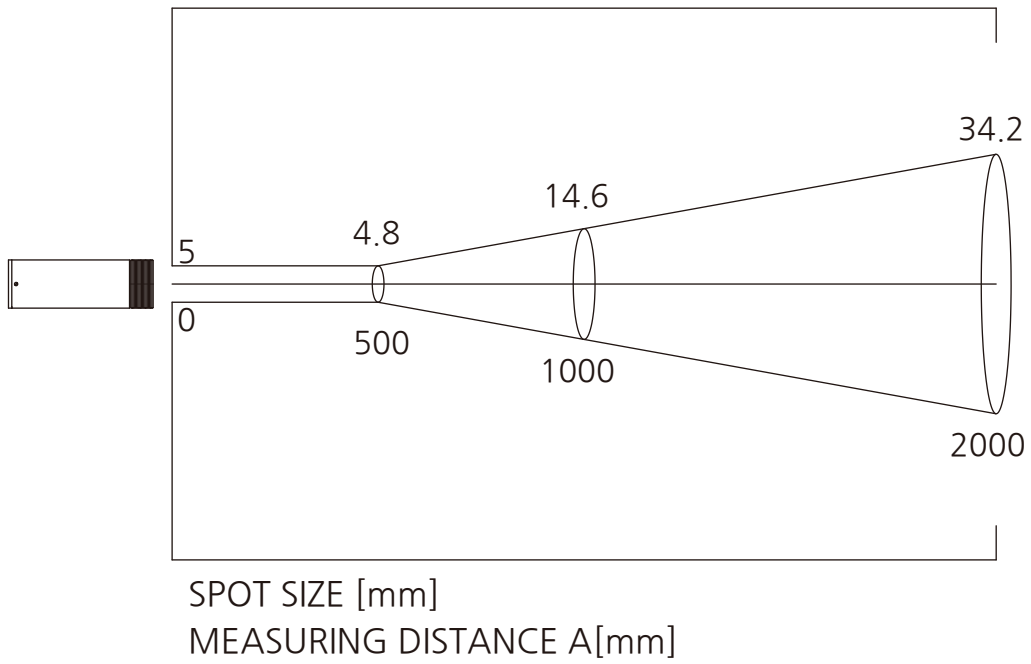
3. Accessory 구성

품 명	모 양	용 도	비 고
부착용 너트		센서 고정용 너트	기본포함
고정 브라켓		센서 설치용 브라켓	Option

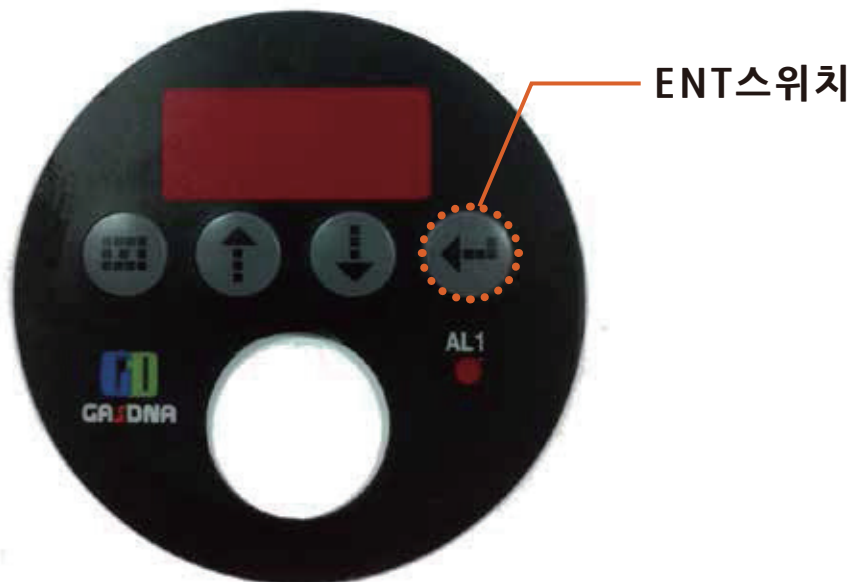
4. 제품 사양

구 분	사 양
측정범위	800~2400℃
정확도	±1%/F.S or 1℃
반복 재현성	측정값의 ±1%
거리비	100:1
광학 스펙트럼 파장	0.8~1.1μm
센서 타입	Si/Si
응답시간	100msec 이하
방사율 (one color)	0.10~0.99
방사율 (two color)	0.75~1.25
아날로그 출력	4~20mA
통신 출력	RS-485 통신
릴레이 출력	AL1 (A, B 접점)
전원	DC 12~24V(Max 200mA)
주변온도 보상	0~80℃
온도 분해능	1℃
상대습도	5~90%
보관온도	-30~85℃
검출부 방수 등급	IP65, NEMA 4
레이저 포인터	630~670nm(red)
재질	SUS
무게	960 g
케이블 길이	3m, other

5. 광학 차트(DS 100:1)

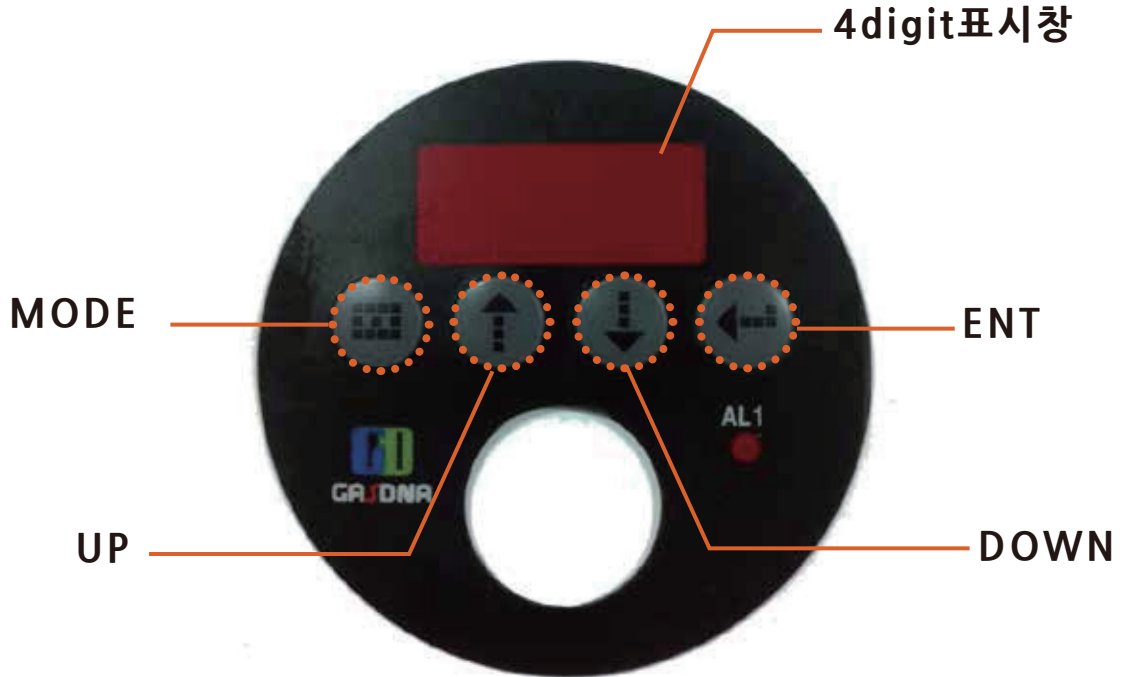


6. 레이저 조정 방법



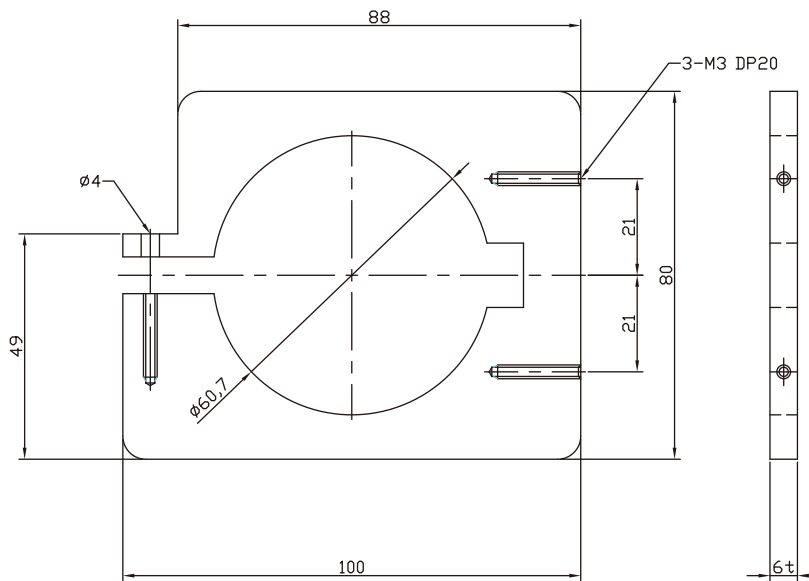
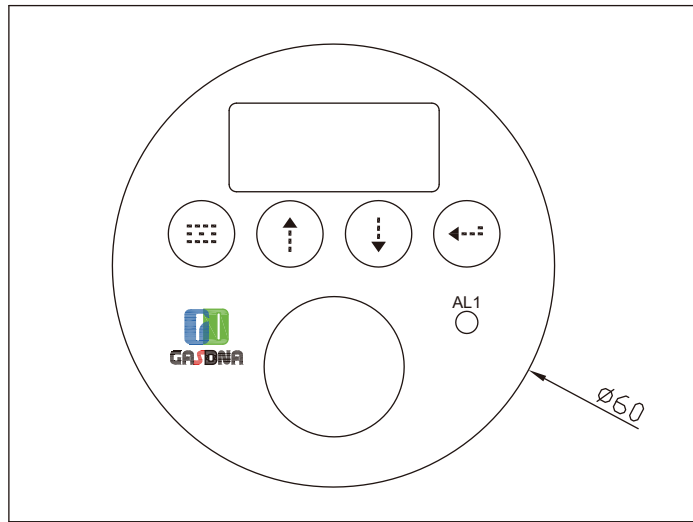
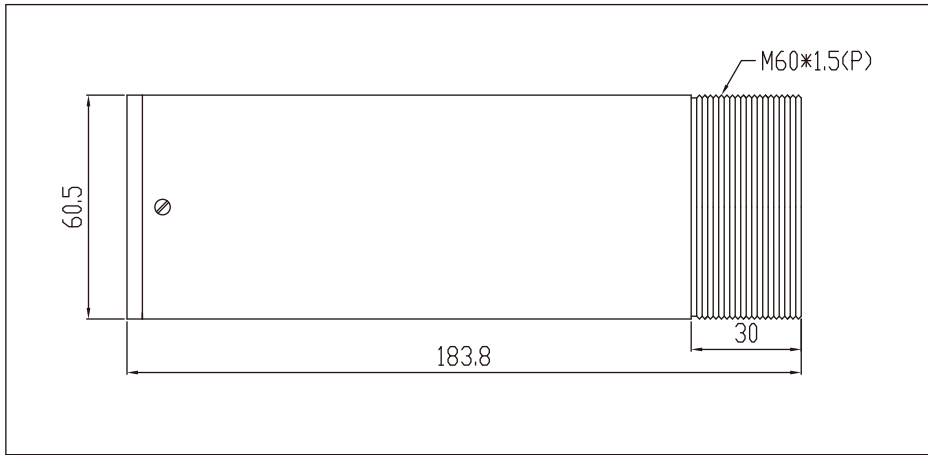
대상체의 위치를 조준하기 위해서 레이저 스위치를 동작 시킨다.
측정모드에서 ENT 스위치를 누를 때 마다 레이저 ON/OFF 된다.

7. 제품구성 및 명칭



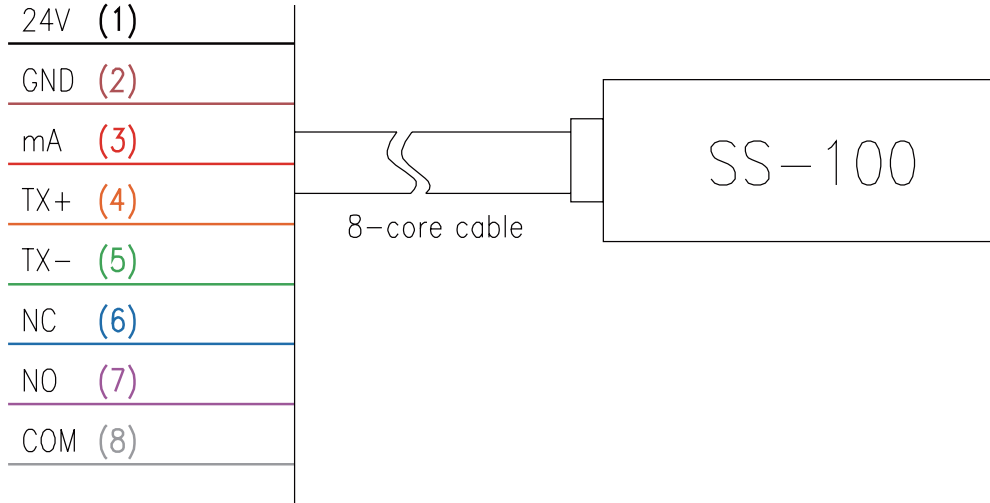
명 칭	설 명
MODE	- 설정 모드 진입 시 사용. - 설정 메뉴에서 다른 설정메뉴로 이동 시 사용.
UP	측정범위 설정 값을 증가시킬 때 사용.(1 단위) ※ UP 키를 5초 이상 접촉시키고 있으면 설정 값이 빠르게 증가 함.
DOWN	측정범위 설정 값을 감소시킬 때 사용.(1 단위) ※ DOWN 키를 5초 이상 접촉시키고 있으면 설정 값이 빠르게 감소 함.
UP+DOWN	설정메뉴에서 측정모드로 빨리 진입할 경우 UP와 DOWN 키를 동시에 누른다.
ENT	설정 값을 저장 할 때 사용.

8. 제품도면



브라켓

9. 결선 및 단자 설명



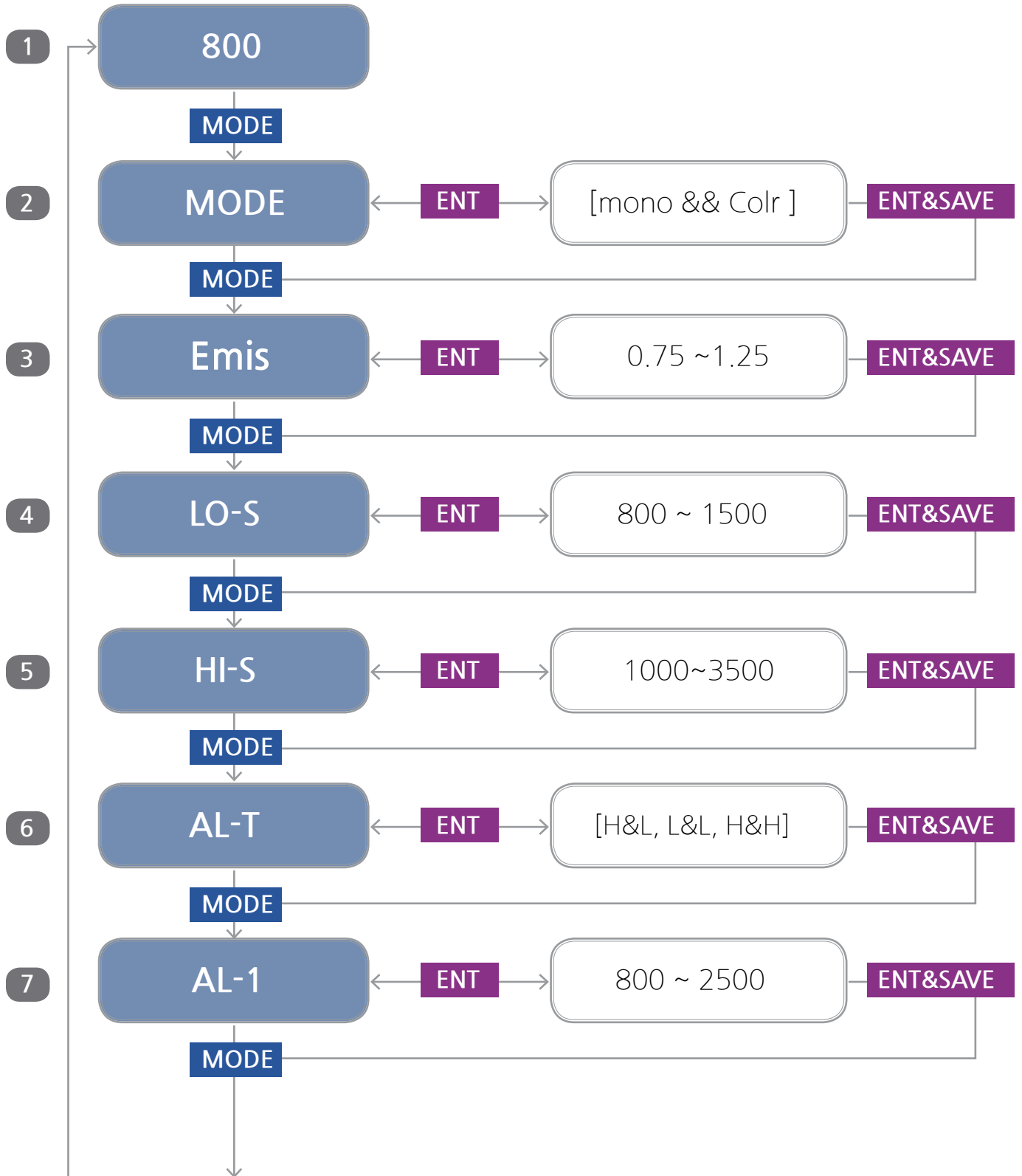
No.	선 색	용도
1	흑 색	전원 24VDC(+)
2	갈 색	전원 0V(-)
3	적 색	아날로그 출력(+)
4	등 색 (주황색)	RS485 A
5	녹 색	RS 485 B
6	청 색	Relay Normal close
7	자 주 색	Relay Normal open
8	회 색	Relay Common

10. 통신 사양

Serial Interface(초기설정값)

- Baud Rate: 9600 baud
- Data bits: 8
- Parity: none
- Stop bits: 1

11. 메뉴설명





1 측정 모드

- 대상체 온도를 측정하여 4 DIGIT에 표시.
- **MODE**에 2초간 누르면 설정 모드로 진입.

2 MODE

- 1-color, 2-color 센서 선택 메뉴.

3 Emission

- 대상체의 방사율을 조정하는 메뉴.

4 LO-SCALE

- FULL SCALE 대비 4mA 설정.

5 HI-SCALE

- FULL SCALE 대비 20mA 설정.

(ex) HI-SCALE 설정을 2000으로 하였을 경우.

4mA 아날로그 출력 -----	<input type="text" value="Lo"/>	Display.
12mA 아날로그 출력 -----	<input type="text" value="1400°C"/>	Display.
20mA 아날로그 출력 -----	<input type="text" value="1000°C"/>	Display

6 AL-TYPE (ALARM-TYPE)

- 설정 종류는 3가지(H-L, L-L, H-H)
- ALARM 릴레이는 ALARM-1,ALARM-2 두개 사용 가능.
 - 6-1> H&L 설정시
 - ALARM-1: ALARM-1(설정값 이상일 경우 동작)
 - ALARM-2: ALARM-2(설정값 이하일 경우 동작)
 - 6-2> L-L 설정시
 - ALARM-1: ALARM-1(설정값 이하일 경우 동작)
 - ALARM-2: 무시
 - 6-3> H-H 설정시
 - ALARM-1: ALARM-1(설정값 이상일 경우 동작)
 - ALARM-2: 무시

7 AL-TIME (ALARM TIME)

- ALARM-1 경보 릴레이 출력(ALARM TYPE 설정 참고)

8 AL-BAND (ALARM DELAY BAND)

- ALARM-2 경보 릴레이 출력(ALARM TYPE 설정 참고)

9 INITTIME (초기화 시간)

- 이 기능은 온도감지기가 정상적인 동작이 아닌 외부적으로 인한 충격이나 노이즈등의 영향으로 순간적인 오작동의 발생을 방지하기 위한 메뉴이다.

10 OFFSET (측정값 보정)

- 감지부에서 발생하는 측정치에 대한 오차를 가감산으로 보정한다.
- ex) OFFSET: -5 설정할 경우
→ 감지부에서 출력오차가 +5인 경우 실제 디스플레이는 +5를 지시하지만 OFFSET를 -5 만큼 보정하여 디스플레이를 0으로 만든다.

11 ADDRESS (어드레스)

- RS-485 국번 설정.

12 BAUDRATE (보레이트)

- RS-485 보레이트 설정

13 B-EA (샘플링 버퍼수, 고온 측정시 사용)

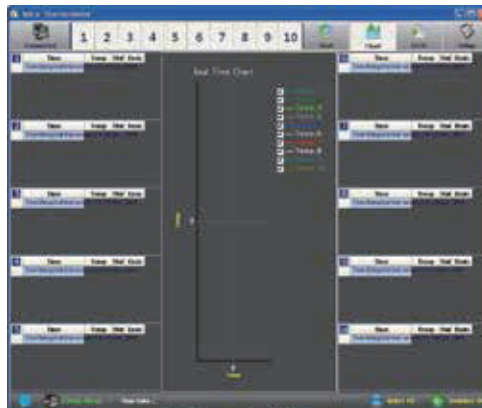
- FULL SCALE 대비 4mA 설정.
 - 사용자는 1~19 범위에서 사용.
 - 샘플링 버퍼수 만큼 평균값 계산
- ex) 온도 평균값=(500+502+504+506)/4=503

4 samples	500	502	504	506
-----------	-----	-----	-----	-----

14 B_TIME(샘플링 지연 시간, 고온 측정시 사용)

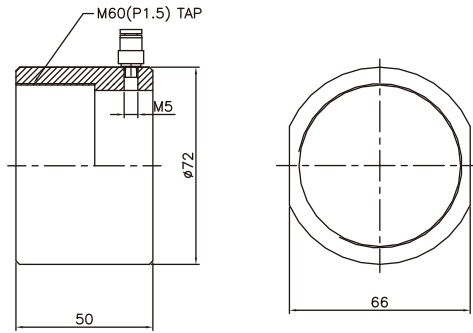
- 사용자는 0.00 ~ 3.00 sec 범위에서 사용.
- ex)
 - 0.00 sec 설정시 → 1 msec 마다 온도값 샘플링.
 - 0.01 sec 설정시 → 10 msec 마다 온도값 샘플링.
 - 1.00 sec 설정시 → 1000 msec 마다 온도값 샘플링.

12. 통신 사양

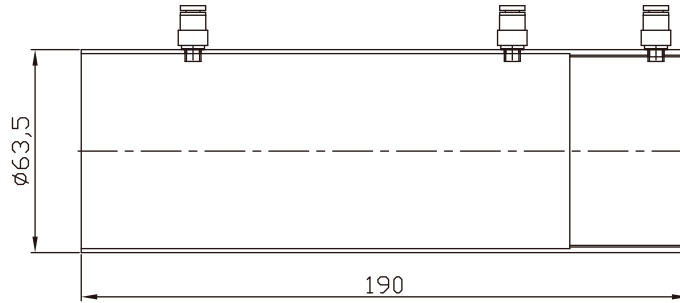


※ 홈페이지 적외선 온도계 소프트웨어 참조

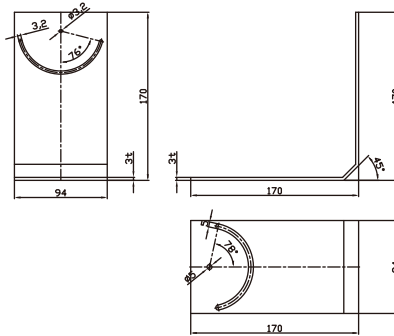
13. 옵션



에어퍼지



에어 쿨러 하우징



상하조절 브라켓



485 To RS232 컨버터



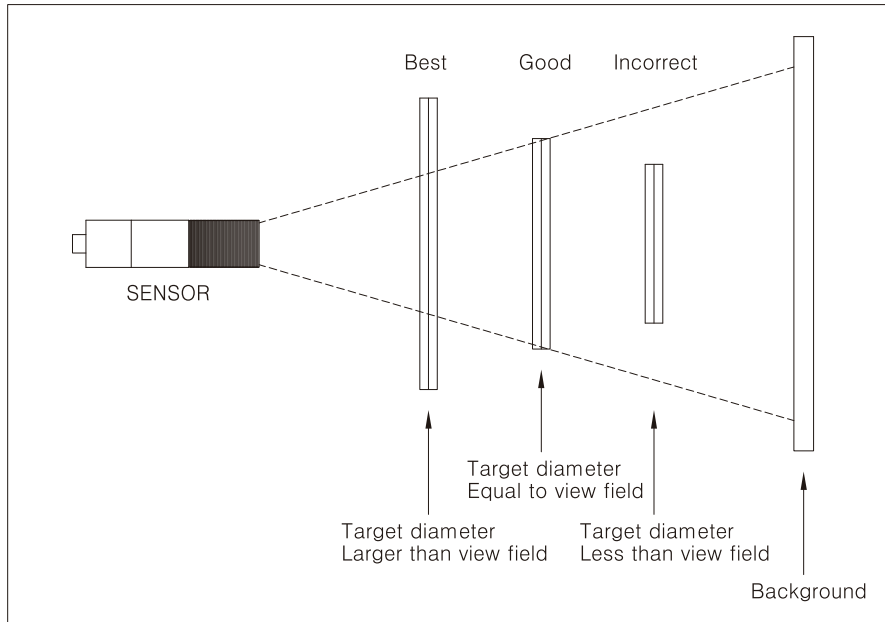
인디게이터(DI-20)



2 Inch Led Display

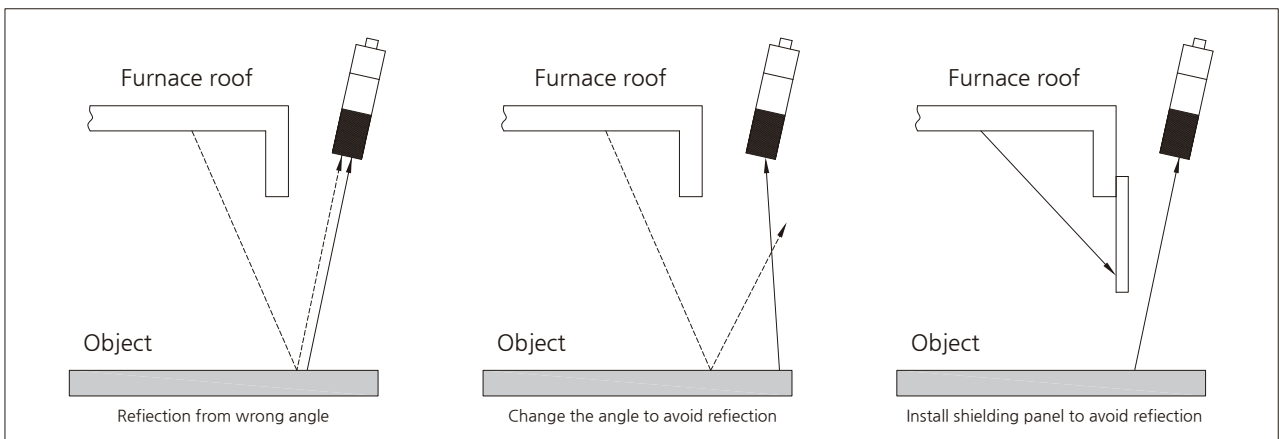
14. 설치방법

● 측정 대상체 면적 확인하여 설치

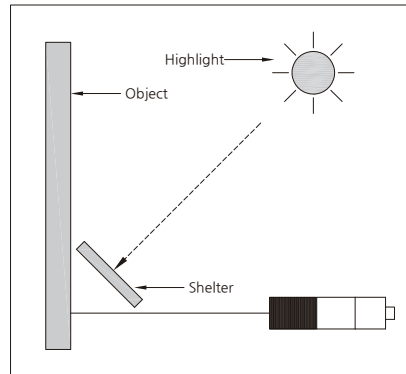


- 측정지점의 지름 크기는 센서와 측정 목표물과의 거리에 따라서 결정한다.
- 광학차트를 참고하여 측정장소의 지름을 측정 목표물보다 작게 한다.

● 고온의 다른 측정대상물의 열반사 차단



- 강한 빛으로부터 차단하여 설치



- Electronic Noise를 피하여 설치

고주파가 있는 곳이나 고전압이 있는 곳을 최대한 피하여 설치한다.
Ex) Motor, Pump, 고압선 근처