

Non-Contact Infrared Temperature & Smoke Detector

TS-60



(주)가스디엔에이 인천광역시 서구 북항로193번길 101(원창동) A동(사무동), B동(생산동) 우편번호 : 22856
Tell: 032)584-7420 Fax: 032)584-7424 E-mail: gasdna@gasdna.com Web: http://www.gasdna.com

www.gasdna.com

1. 제품 개요

TS-60은 비접촉식 적외선 온도계와 Smoke Detector가 내장 되어있다.
 기존의 열연 복합 감지기는 대부분이 화재가 발생하여 감지기까지 열이 닿아야 측정이 가능하였지만
 TS-60은 화재 초기에 증가하는 적외선 양 또는 미세연기로도 바로 화재 유무 판단이 가능하여
 조기에 화재 예방이 가능한 제품이다.

2. 제품 특징

- 비접촉식 적외선온도계는 측정온도 범위는 -70도 에서 380도 까지 넓은 온도범위를 측정할 수 있다.
- 경보 설정 온도는 내부 DIP 스위치를 조정 하여 사용자가 조정이 가능하다.
- 저농도 연기검지(Low Concentrated Smoke Detection) : 정밀한 산업용 자동화장비의 안전기능을 보조하는 용도로 설계되어 미량의 Smoke 검지에 적합하다.
- 디지털 프로세스(Digital Process) : 마이크로 프로세서에 의해 다양한 인공지능이 제공되어, 검지효과를 극대화할 수 있도록 검지 및 경보기능을 최적으로 구성할 수 있다.



▲ 배전반 화재 사진 _ TS-60은 이러한 화재를 초기에 감지하여 피해를 최소화 하는 제품이다.

3. 제품 사양

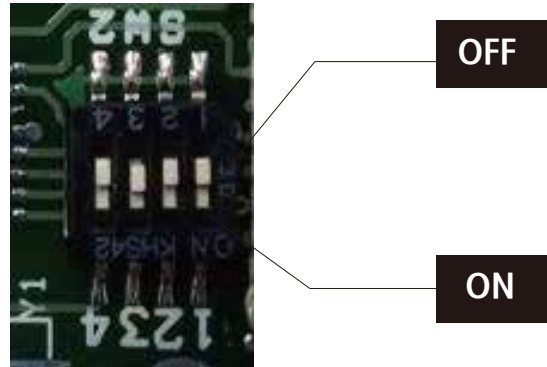
구 분	비 접촉 적외선 온도사양
측정범위	-70 ~ 380℃ (딥 스위치로 알람값 설정)
검지방식	열전대 (비접촉 적외선 측정방식)
광학적 분해능	35°
광학스펙트럼	8~14 μ m
응답시간	0.3 sec
외부출력	A 접점 (DC30V 1A)

구 분	연기 농도 사양
검지원리	이온화식 (Ionizations Smoke Chamber)
검지방식	대기 확산식 (Diffusion)
반응시간	3초 이내
외부출력	A 접점 (DC30V 1A)
입력전원	DC 22V~26V
사용전류	50mA. Maximum
작동 온/습도	-20℃ ~ 60℃ / 0 ~ 95% RH (Non-Condensing)
프로세스방식	Digital Process

* 출고시 온도 설정 : 65℃

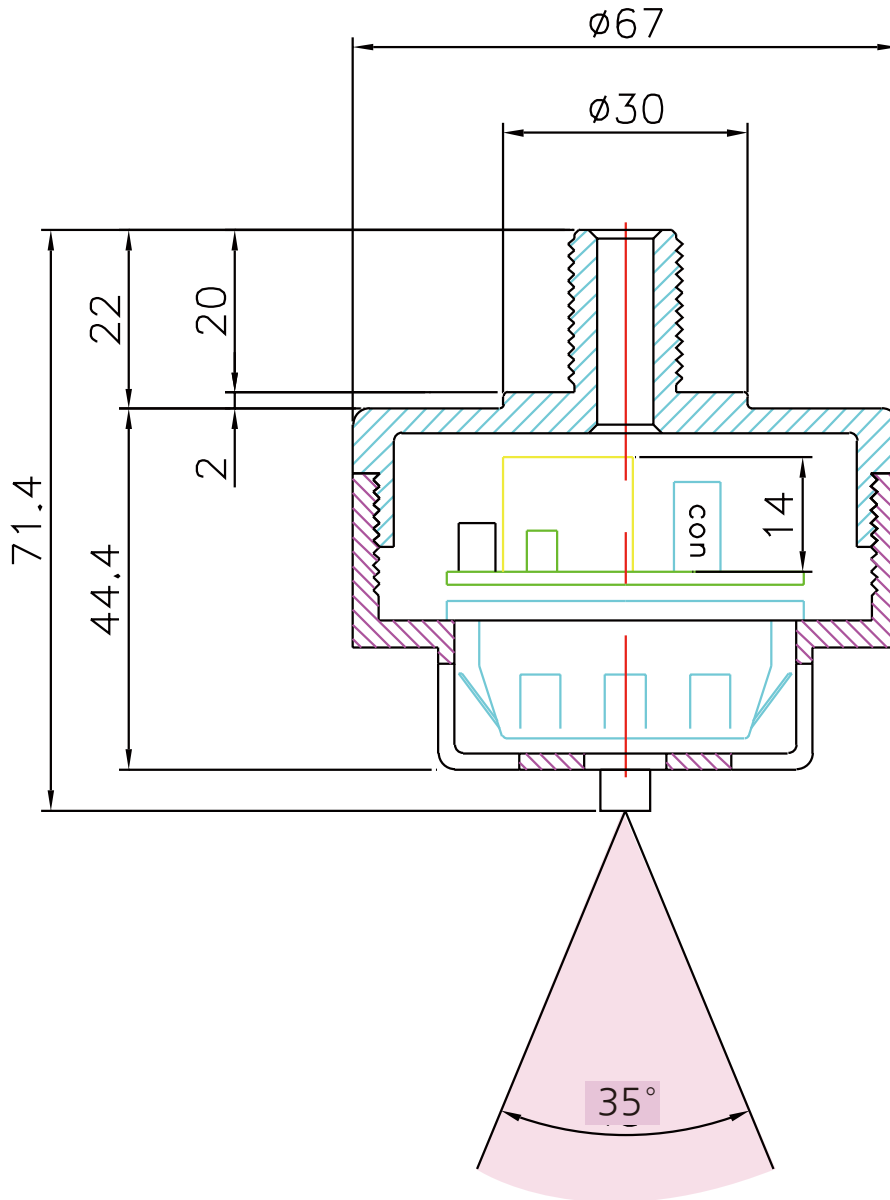
* 연기농도 : 1%

5. DIP 스위치 설정(경보 온도값 설정)

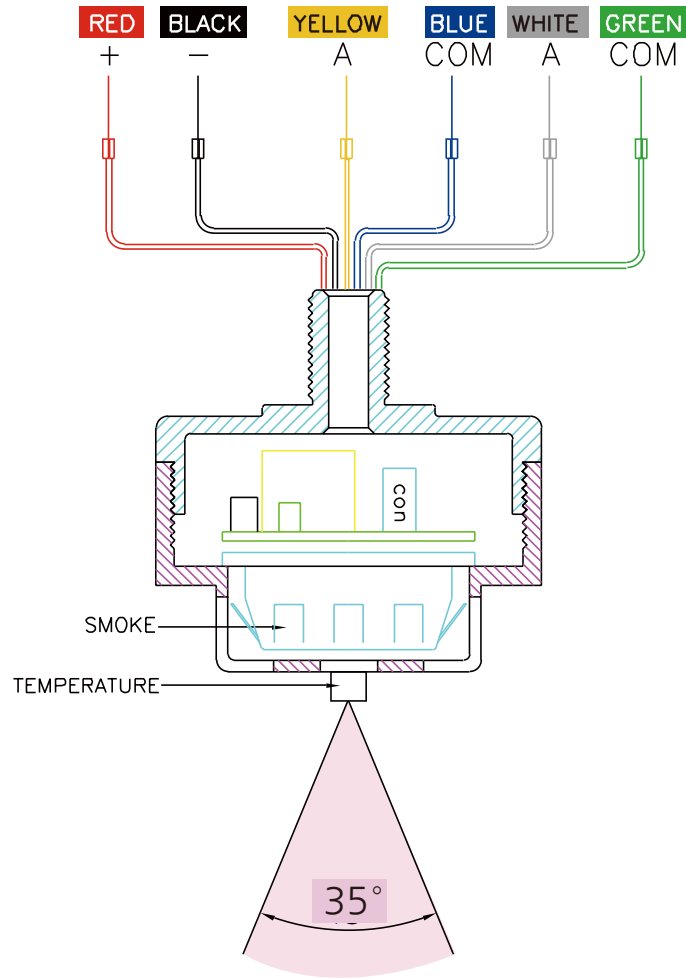


DIP-1	DIP-2	DIP-3	DIP-4	번호	온도값
ON	ON	ON	ON	0	35
ON	ON	ON	OFF	1	40
ON	ON	OFF	ON	2	45
ON	ON	OFF	OFF	3	50
ON	OFF	ON	ON	4	55
ON	OFF	ON	OFF	5	60
ON	OFF	OFF	ON	6	65
ON	OFF	OFF	OFF	7	70
OFF	ON	ON	ON	8	75
OFF	ON	ON	OFF	9	80
OFF	ON	OFF	ON	10	85
OFF	ON	OFF	OFF	11	90
OFF	OFF	ON	ON	12	95
OFF	OFF	ON	OFF	13	100
OFF	OFF	OFF	ON	14	105
OFF	OFF	OFF	OFF	15	110

6. 제품 치수



7. 결선도



선색상	용도		
RED(+)	POWER(+) : 24VDC		
BLACK(-)	POWER(-) : GND		
YELLOW(A)	—⊙	NO (NORMAL OPEN)	온도
BLUE(COM)	—/	RELAYCOM	접점
WHITE(A)	—⊙	NO (NORMAL OPEN)	연기
GREEN(COM)	—/	RELAY COM	접점

8. 경광등을 사용한 알람 설정방법

