

# Smart Digital-Process Gas Detector

# DA-91

## Gas Sensor Transmitter(4-20mA)

## Smart Digital-Process Gas Detector



주식회사 가스디엔에이

인천광역시 인천광역시 서구 원창동 393-17 T: 032)623-7507 F: 032)623-7510 E: gasdna@gasdna.com

<http://www.gasdna.com>

## 1. 제품개요

DA-91은 독성 가스의 누출을 검지하여 현장에서 농도를 표시하고, 검지신호를 표준전류신호로 변환시켜 외부에 출력해 주는 현장 지시형 가스 검지기이다.

DA-91 전기화학식 센서는 독성 가스와 접촉하게 되면 센서표면에서 화학반응이(산화, 환원) 일어나 가스의 반응농도에 비례한 전해전류가 흐르게 된다.

미리 설정해 놓은 경보 농도 이상이 되면 자동적으로 경광등과 부저가 동작하는 장치이다.

트랜스미터는 센서의 전류신호를, 안정적인 표준 전류신호(4~20mA)로 변환하여 외부로 출력한다. 출력된 4~20mA 표준전류신호는 가스누설 경보장치, PLC, DDC, MMR 등의 컨트롤러에 전송되어 개별적 또는 통합적 가스 모니터링 시스템을 구성한다.

RS-485 통신 시그널과 가스가 누설 했을 경우 알람 신호로 Relay Contact 출력을 제공한다.

DA-91은 마이크로프로세서를 기반으로 하는 디지털방식의 트랜스미터이다.

## 2. 제품특징

- **디지털 프로세스 (Digital Process)**

마이크로 프로세스에 기초한 디지털 프로세스로 다양한 인공지능기능이 구현되어 보다 편리하고, 정확하며, 효율적인 가스검지기능을 수행할 수 있다.

- **자기 진단기능(Self-Diagnostic)**

디지털 프로세스를 통해 센서 신호가 자동으로 점검되며, 만약 이상이 발생하였을 경우 이를 자동감지하여 센서고장을 FND에 표시하며, 2mA의 고장신호를 출력하여 외부에 통보한다.

- **검지농도 표시기능(Gas Concentration Display)**

FND에 검지농도를 실시간 표시하여 즉각적인 농도확인이 가능하고 어두운 환경에서도 농도를 쉽게 확인할 수 있다.

- **사용자 선택기능(User Selection Menu)**

마이크로프로세서에 의해 교정가스 농도선택, 검지 범위설정 등의 사용자 선택기능을 제공하여 사용자가 직접 사용환경에 적합한 기능을 구성할 수 있다.

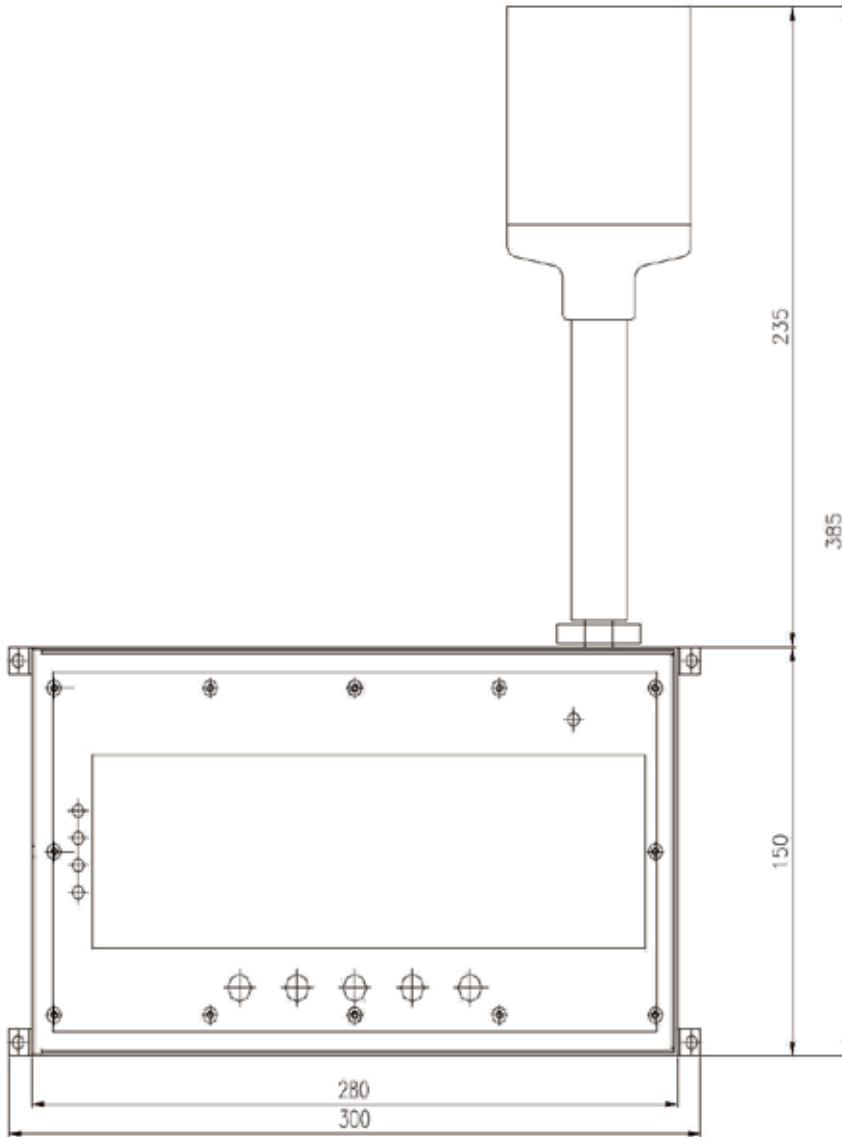
- **다양한 신호출력(Multi Signal Output)**

DC 4-20mA, 2 Step-Relay Contact, RS-485(option)등의 다양한 출력방식으로 외부장치에 원활하게 신호를 공급해 준다.

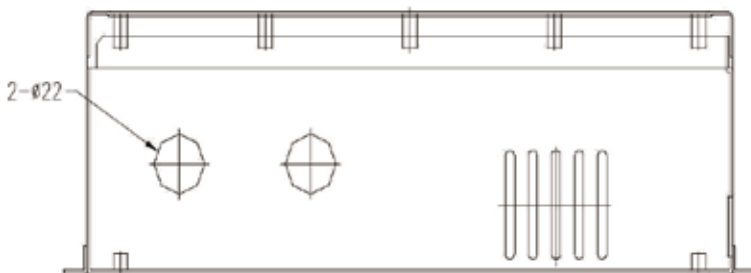
### 3. 제품사양

구 분	연기 농도 사양
검지원리	Electro-Chemical or Ndir or Catalytic
응답속도	10초 이내, 90%/Full Scale
정 확 도	≤ ±3%/Full Scale
선택기능	교정농도, 검지 범위 설정
입력전원	AC 220V/60Hz
외부출력	4-20mA/Full Scale - 2.5km 전송
경보표시	저 경보 - AL1 LED (RED)
	고 경보 - AL2 LED (RED)
	경광등 표시 - BZ LED (RED)
경보방식	시각 - 경광등 점등
	청각 - 부저음 (90dB/1m)
작동 온.습도	-20℃ ~ 60℃, 5~95% RH (Non-Condensing)
경보해제	수동 및 자동 복귀
출력장치	2단(AL1/AL2) 경보 RELAY CONTACT, RS-485(Optional)
설치방식	Wall Mounting Type
측정단위	PPM, %

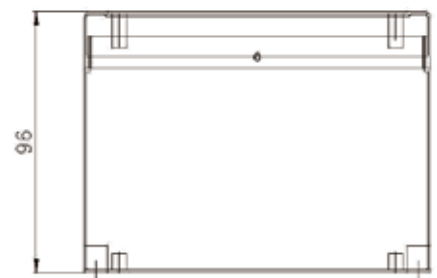
**8. 외형 치수**



(평면도)



(정면도)



(측면도)