

Non-Contact Infrared Temperature

IR - 90

Sensor / Transmitter



(주)가스디엔에이 인천광역시 서구 북항로193번길 101(원창동) A동(사무동), B동(생산동) 우편번호 : 22856
Tel: 032)584-7420 Fax: 032)584-7424 E-mail: gasdna@gasdna.com Web: <http://www.gasdna.com>

www.gasdna.com

1. 제품의 특징

IR-90 비접촉식 적외선 온도계는 물체에서 방사된 적외선 에너지의 양을 측정하여 표준전류신호 (4~20mA), 또는 RS-485 통신 신호를 동시에 변환하여 외부로 출력한다.

표준소프트웨어인 infrathermoman으로 PC에서 온도와 설정값을 읽을 수 있다. IR-90적외선 센서부와 신호처리용 모듈로 이루어져 있고 제품 자체의 디스플레이로 현장에서 실시간으로 온도값을 볼 수 있다.

대상체의 온도 측정 범위는 코드 넘버에 따라 75℃에서 최대 2400℃까지 측정할 수 있고, 사용자가 측정범위를 변경하여 사용할 수 있다. 광학렌즈를 채용하여 측정 정밀도가 높고, 100:1을 갖는 광학적 분해능으로 먼 거리에 있는 대상체를 정확하게 측정할 수 있다.

방사율을 0.010~1.000까지 조정하여 사용할 수 있고, 레이저포인트를 사용하여 물체를 조준하여 값을 측정할 수 있다.

● 적용분야

알루미늄, 크롬, 구리, 금속, 마그네슘, 산화니켈, 백금, 금, 은, 산화티타늄, 아연, 주석, 철, 강철, 납쇠 등

2. 모델 구성

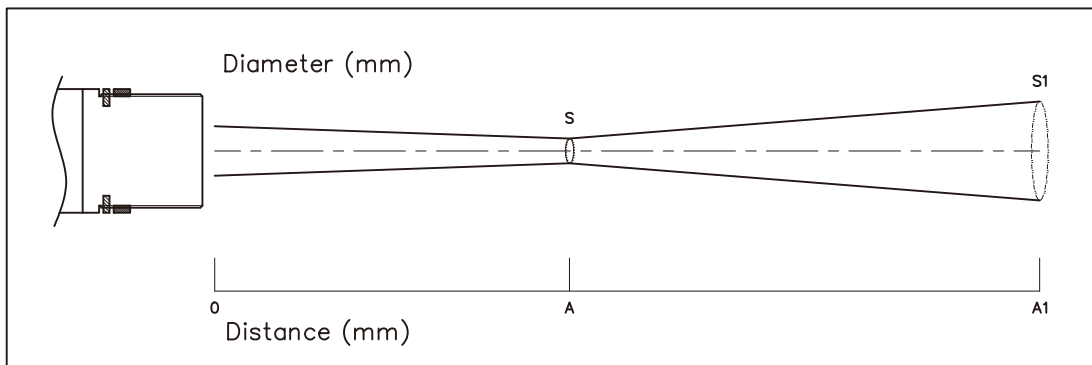
Code Number IR-90

IR - 90 -	□	□				
			온도			
	1>	1300℃~2400℃			
	2>	500℃~1500℃			
	3>	150℃~700℃			
	4>	75℃~400℃			
	Z>	주문사양 온도범위			
	1>	측정거리(A)	측정사이즈(S)	측정거리(A1)	측정사이즈(S1)
	2>	250mm	9mm	530mm	16mm
	3>	200mm	4mm	600mm	13mm
	4>	86mm	1.8mm	200mm	15.5mm
	Z>	별도 주문 범위			

예) "IR-90-1-1"는 온도 1300℃~2400℃

측정거리(A) 250mm에 측정사이즈(S)9mm에

측정거리(A1) 530mm에 측정사이즈(S1)16mm을 나타낸다.



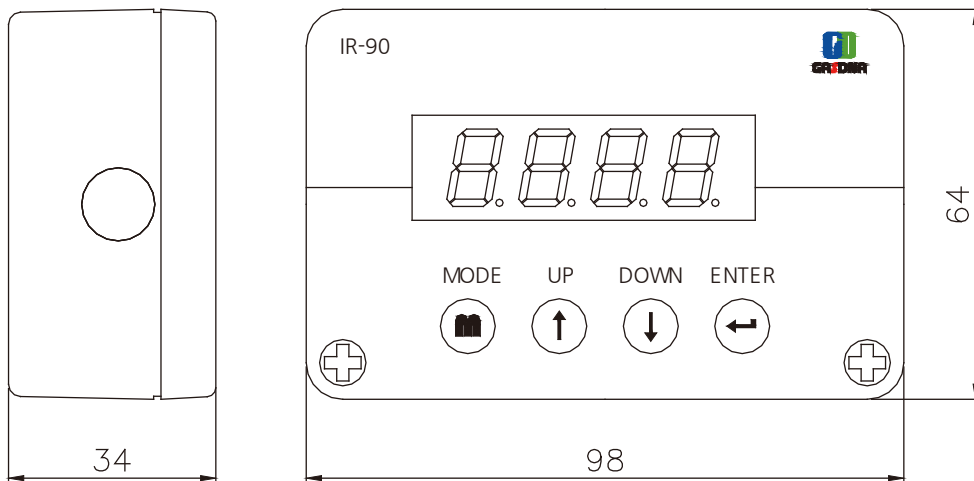
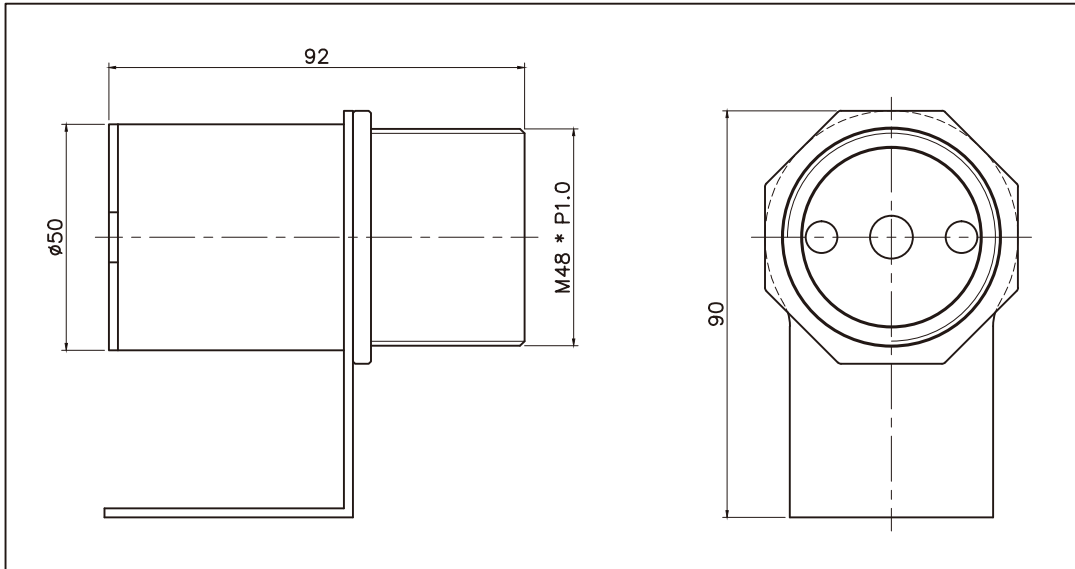
3. Accessory 구성

품 명	모 양	용 도	비 고
부착용 너트		센서 고정용 너트	기본포함
고정 브라켓		센서 설치용 브라켓	기본포함

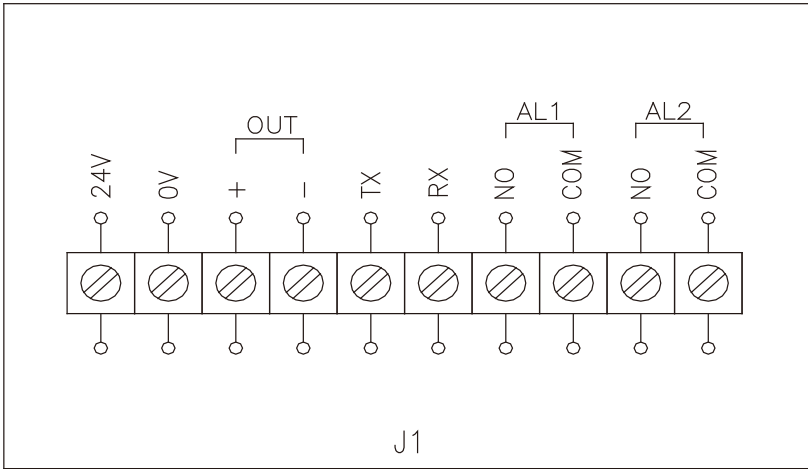
4. 제품 사양

구 분	IR-90
전원	DC24V
소비전류	6W
아날로그 출력	4-20mA
디지털 통신	RS-485
방사율	0.010~1.000
반응속도 t90	1ms
정확도	1℃ 또는 0.5%
조준방법	레이저 빔
주변온도	0~75℃
상대습도	95%RH(non-condensing)
방수등급	IP65
무게	650g
재질	SUS304

5. 제품 도면

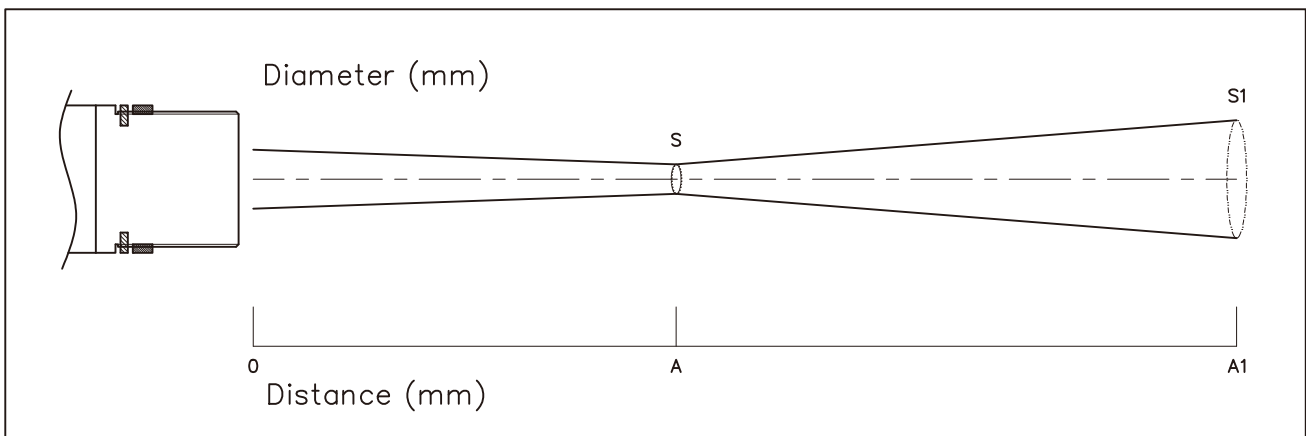


6. 결선 및 단자 설명

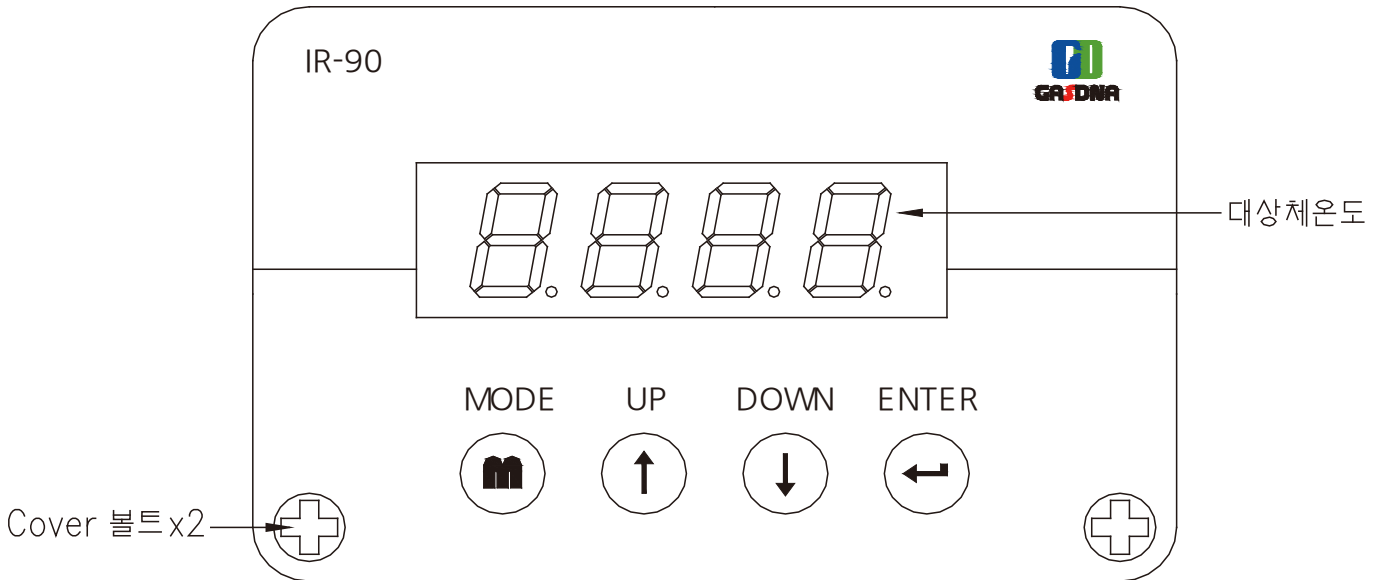


NO.	인 쇄 명	용 도
1	24V	전원 24V DC(+)
2	0V	전원 0V (-)
3	Out +	4~20mA 아날로그 출력 (+)
4	Out -	4~20mA 아날로그 출력 (-)
5	TX	RS485 TX+
6	RX	RS485 TX-
7	AL1 [NO/COM]	Alarm1 Relay Contact
8		
9	AL2 [NO/COM]	Alarm2 Relay Contact
10		

7. 광학 차트 (DS 100:1)



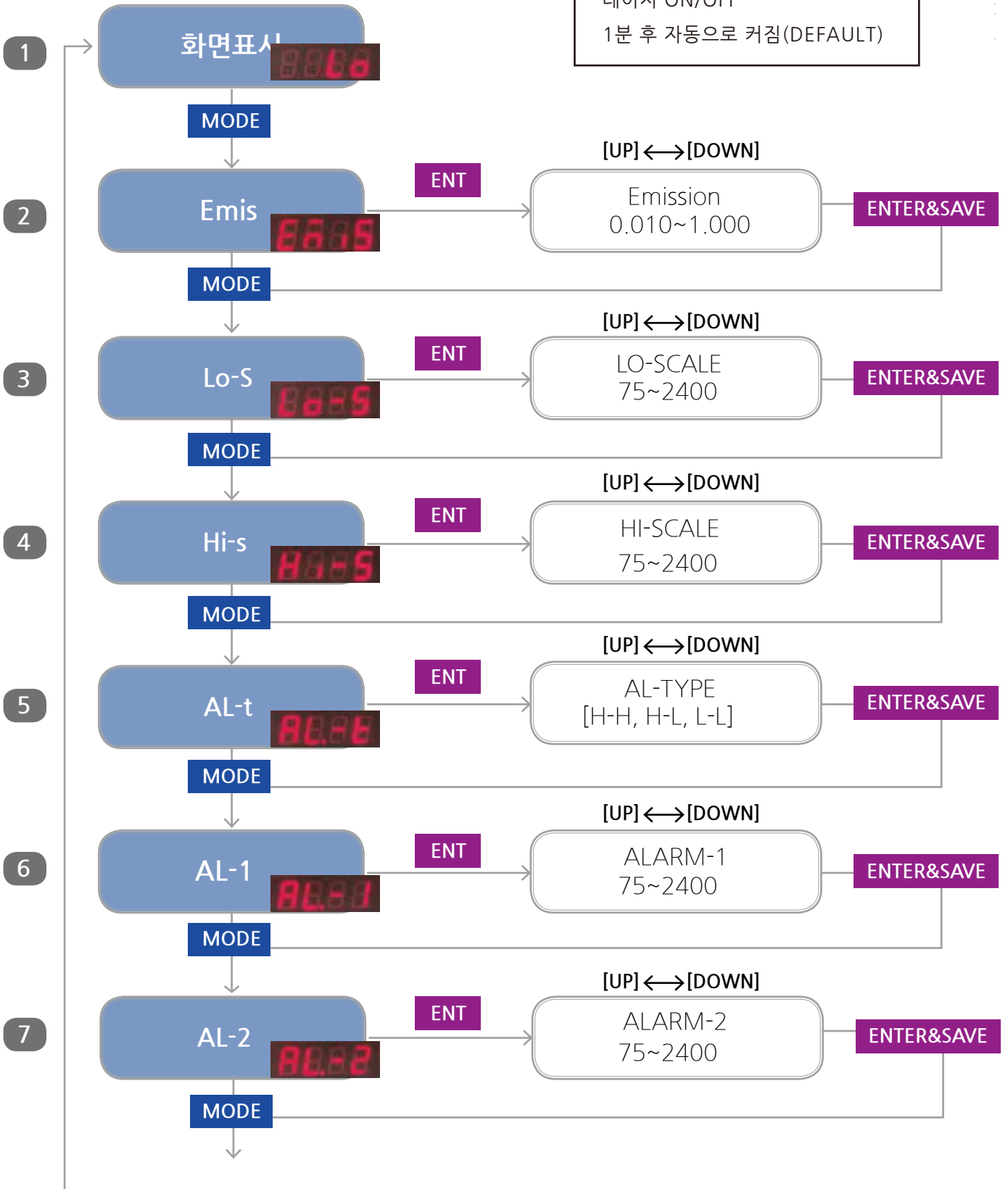
8. 제품구성 및 명칭 (초기 화면 그림)

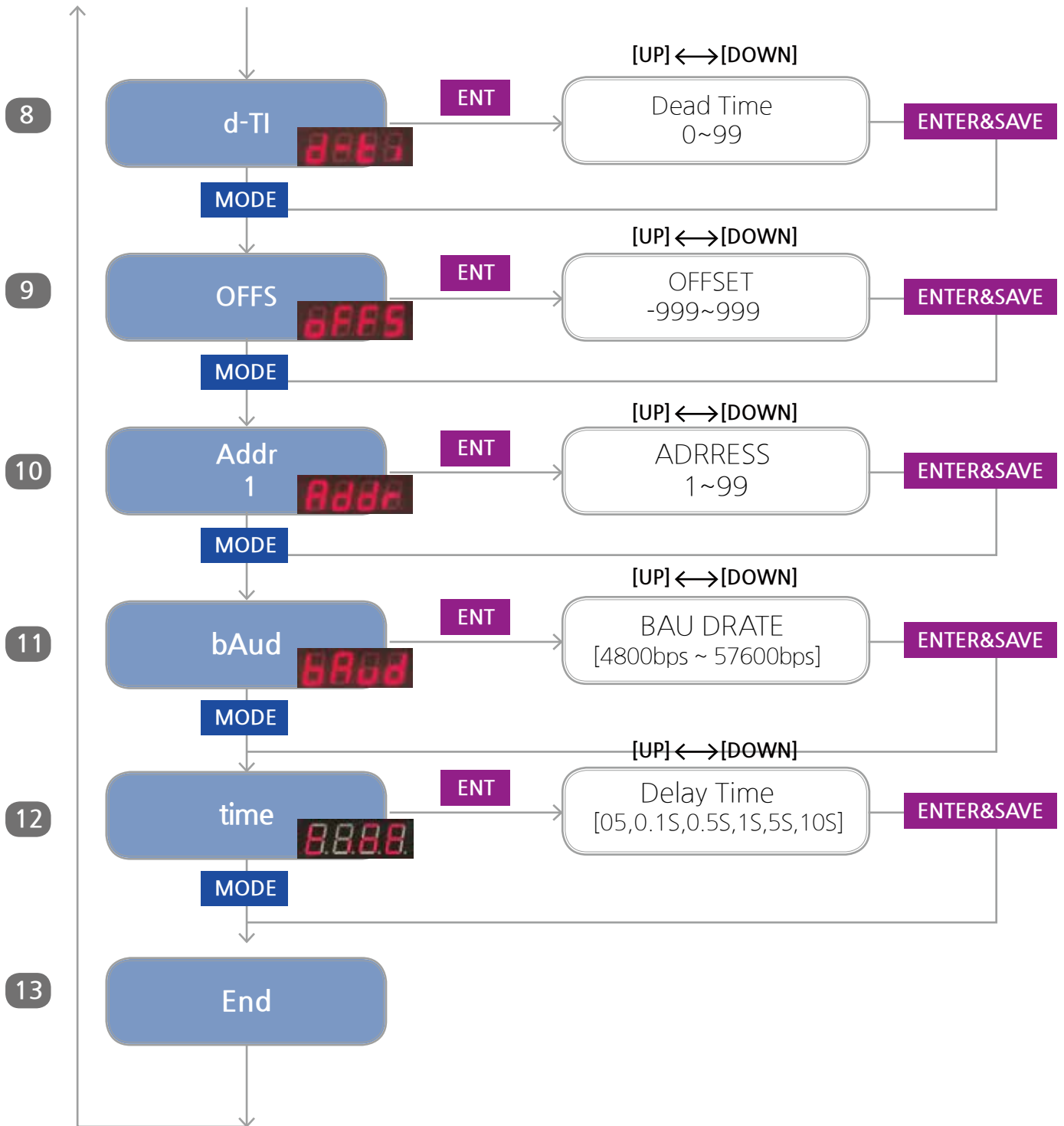


명 칭	용 도
MODE	- 설정 모드 진입 시 사용 - 설정 메뉴에서 다른 설정 메뉴로 이동 시 사용
UP	측정범위 설정 값을 증가시킬 때 사용 (1 단위) ※ UP Key를 5초 이상 접촉시키고 있으면 설정 값이 빠르게 증가함
DOWN	측정범위 설정 값을 감소시킬 때 사용 (1 단위) ※ DOWN Key를 5초 이상 접촉시키고 있으면 설정 값이 빠르게 감소함
ENT	설정 값을 저장할 때 사용
UP+DOWN	- 설정모드 진입 시 사용 - 설정모드에서 측정모드 진입 시 사용

9. 메뉴 설명

레이저 제어
 설정 모드에서 [up]버튼 누르면
 레이저 ON/OFF
 1분 후 자동으로 커짐(DEFAULT)





1 측정 모드

- 대상체 온도를 측정하여 FND에 표시.
- 설정값을 벗어난 경우 “Lo”혹은 “Hi”로 표시된다. (설정값 이하의 경우 “Lo”이상의 경우 “Hi”)
- **MODE** 에 1초간 누르면 설정 모드로 진입.

2 Emission

- 대상체의 방사율을 조정하는 메뉴

3 LO-SCALE

- FULL SCALE 대비 4mA 설정

4 HI-SCALE

- FULL SCALE 대비 20mA 설정
 - (ex) HI-SCALE 설정을 1000으로 하였을 경우.
- | | | |
|--------------------|-----------------------------------|---------|
| 4mA 아날로그 출력 ----- | <input type="text" value="0"/> | Display |
| 12mA 아날로그 출력 ----- | <input type="text" value="500"/> | Display |
| 20mA 아날로그 출력 ----- | <input type="text" value="1000"/> | Display |

5 AL-TYPE(ALARM-TYPE)

설정 종류는 3가지(H-H, H-L, L-L)

- 1) H-H
→ALARM-1,ALARM-2 : 설정값 이상일 경우 동작
- 2) L-L
→ALARM-1,ALARM-2 :설정값 이하일 경우 동작
- 3) H-L
→ ALARM-1: HIGH ALARM(설정값 이상일 경우 동작)
→ ALARM-2: LOW ALARM(설정값 이하일 경우 동작)

6 ALARM-1

- ALARM-1 경보 릴레이 출력(ALARM TYPE 설정에 따라서 LOW & HIGH 알람 발생)

7 ALARM-2

- ALARM-2 경보 릴레이 출력(ALARM TYPE 설정에 따라서 LOW & HIGH 알람 발생)

8 AL-TIME(ALARM TIME)

- 이 기능은 온도감지기가 정상적인 동작이 아닌 외부적으로 인한 충격이나 노이즈등의 영향으로 순간적인 오작동의 발생을 방지하기 위한 메뉴이다.

9 OFFSET(측정값 보정)

- 검지부에서 발생하는 측정치에 대한 오차를 가감산으로 보정한다.
- ex) OFFSET: -5 설정할 경우
→ 감지부에서 출력오차가 +5 인 경우 실제 디스플레이는 +5 를 지시하지만 OFFSET를 -5 만큼 보정하여 디스플레이를 0 으로 만든다.

10 ADDRESS (어드레스)

- RS-485 국번 설정.

11 BAUDRATE (보레이트)

- RS-485 보레이트 설정

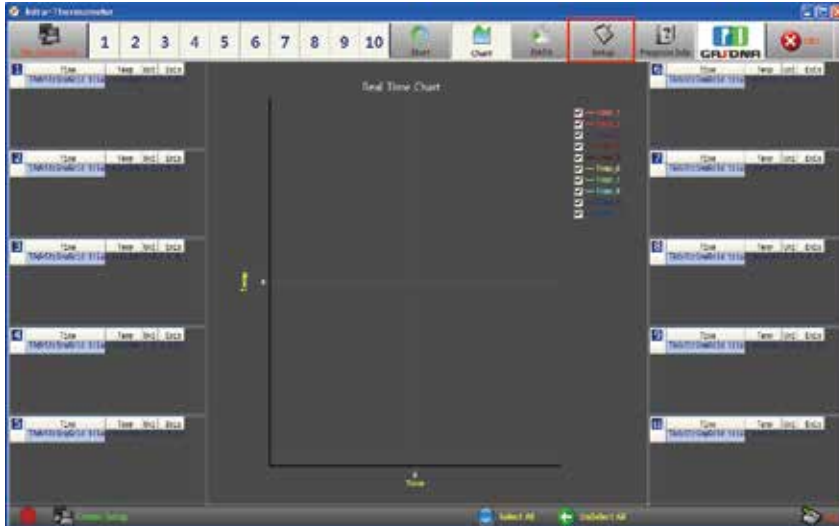
12 Time (샘플링 지연 시간, 고온 측정 시 사용)

- 사용자는 0~10sec 범위에서 사용

ex) 0 sec 설정 시	<input type="text" value="1"/>	msec	마다 온도값 샘플링
0.1sec 설정 시	<input type="text" value="100"/>	msec	마다 온도값 샘플링
0.5sec 설정 시	<input type="text" value="500"/>	msec	마다 온도값 샘플링
1 sec 설정 시	<input type="text" value="1000"/>	msec	마다 온도값 샘플링
5 sec 설정 시	<input type="text" value="5"/>	msec	마다 온도값 샘플링
10 sec 설정 시	<input type="text" value="10"/>	msec	마다 온도값 샘플링

13 End(측정모드 진입)

10. 통신 사양 및 소프트웨어



※ 홈페이지 적외선 온도계 소프트웨어 참조

11. 옵션



인디게이터(IR-1)

참고 주요 물질의 방사율

금속 종류	0.7 to1.0	1.5 to1.6	2.0 to 2.6	3.4	4.8 to 5.2	7.9
알루멜(Alumel)	0.40~0.60	0.35~0.50	0.20~0.35	0.15~0.25	0.10~0.25	0.10~0.25
알루미늄(Aluminum)	0.05~0.20	0.04~0.16	0.03~0.15	0.03~0.15	0.03~0.15	0.03~0.15
황동(Brass)	0.15~0.30	0.10~0.25	0.08~0.20	0.05~0.20	0.05~0.15	0.03~0.15
청동(Bronze)	0.20~0.40	0.15~0.30	0.10~0.25	0.08~0.20	0.08~0.20	0.05~0.20
크로멜(Chromel)	0.40~0.60	0.35~0.50	0.20~0.35	0.15~0.25	0.10~0.25	0.10~0.25
크롬(Chromium)	0.40~0.60	0.35~0.50	0.30~0.45	0.25~0.35	0.20~0.30	0.10~0.2
코발트(Cobalt)	0.25~0.40	0.20~0.35	0.15~0.25	-	-	-
콘스탄탄(Constantan)	0.25~0.40	0.20~0.35	0.15~0.25	-	-	-
구리(Copper)	0.05~0.20	0.04~0.16	0.03~0.15	0.03~0.15	0.03~0.15	0.03~0.15
금(Gold)	0.05~0.20	0.04~0.16	0.03~0.15	0.02~0.15	0.02~0.15	0.02~0.15
철(Iron)	0.35~0.50	0.25~0.40	0.20~0.35	0.15~0.25	0.10~0.25	0.10~0.25
몰리브덴(Molybdenum)	0.35~0.50	0.25~0.40	0.20~0.35	0.15~0.30	0.10~0.25	0.10~0.25
모넬메탈(Monel)	0.40~0.60	0.35~0.50	0.20~0.35	0.15~0.25	0.10~0.25	0.10~0.25
니크롬(Nichrome)	0.40~0.60	0.35~0.50	0.20~0.35	0.15~0.25	0.10~0.25	0.10~0.25
니켈(Nickel)	0.30~0.50	0.25~0.40	0.15~0.30	0.10~0.25	0.05~0.25	0.05~0.20
플라스틱(Platinum)	0.25~0.35	0.20~0.30	0.15~0.25	-	-	-
은(Silver)	0.05~0.20	0.04~0.16	0.03~0.15	0.03~0.15	0.03~0.15	0.03~0.15
탄소강(Steel, Carbon)	0.35~0.50	0.35~0.40	0.20~0.35	0.15~0.25	0.10~0.25	0.10~0.25
스텐레스(Steel, Stainless)	0.40~0.60	0.35~0.50	0.20~0.35	0.15~0.25	0.10~0.25	0.10~0.25
탄탈륨(Tantalum)	0.20~0.60	0.15~0.30	0.10~0.30	0.08~0.20	0.08~0.20	0.05~0.15
티타늄(Titanium)	0.40~0.60	0.30~0.50	0.20~0.35	-	-	-
텅스텐(Tungsten)	0.35~0.50	0.25~0.40	0.10~0.25	0.05~0.20	0.05~0.20	0.05~0.20
바나듐(Vanadium)	0.35~0.50	0.30~0.40	0.25~0.35	0.20~0.30	0.15~0.25	0.15~0.25
산화황동(Brass, oxidized)	0.50~0.80	0.50~0.80	0.50~0.80	-	-	-
산화청동(Bronze, oxidized)	0.50~0.80	0.50~0.80	0.50~0.80	-	-	-
산화크롬(Chromium, oxidized)	0.40~0.80	0.40~0.80	0.40~0.80	-	-	-
산화코발트(Cobalt, oxidized)	0.40~0.80	0.40~0.85	0.40~0.80	-	-	-
산화콘스탄탄(Constantan, oxidized)	0.60~0.85	0.60~0.85	0.60~0.85	-	-	-
산화구리(Copper, oxidized)	0.40~0.80	0.40~0.80	0.40~0.80	0.40~0.80	0.40~0.80	0.40~0.80
산화철(Iron, oxidized)	0.80~0.95	0.80~0.95	0.80~0.95	0.80~0.95	0.80~0.95	0.80~0.95
산화니크롬(Nichrome, oxidized)	0.60~0.85	0.60~0.85	0.60~0.85	0.60~0.85	0.60~0.85	0.60~0.85
산화니켈(Nickel, oxidized)	0.80~0.95	0.80~0.95	0.80~0.95	0.80~0.95	0.80~0.95	0.80~0.95
산화티타늄(Titanium, oxidized)	0.50~0.80	0.50~0.80	0.50~0.80	-	-	-

