

Portable Infrared Thermometer

PIR - 1500

Temperature : -35 to 1500°C



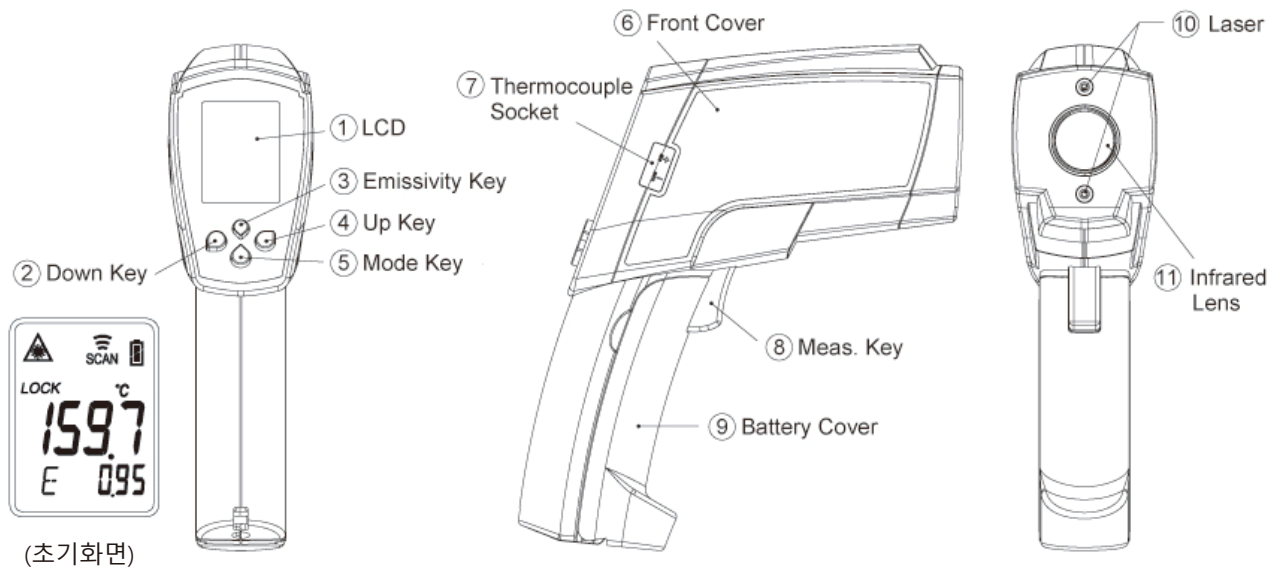
(주)가스디엔에이 인천광역시 서구 북항로193번길 101(원창동) A동(사무동), B동(생산동) 우편번호 : 22856
Tel: 032)584-7420 Fax: 032)584-7424 E-mail: gasdna@gasdna.com Web: <http://www.gasdna.com>

<http://www.gasdna.com>

PIR1500 온도계 사용설명서

본 비접촉 적외선 온도계는 온도 측정을 위한 최첨단 기기입니다. -35°C에서 1500°C까지 측정할 수 있으며 D:S비율은 75:1입니다. 특히 메모리 모드는 측정된 수치를 방사율과 함께 저장 표시할 수 있습니다. 적외선 기능을 위한 다양한 수학적 모드가 있습니다.

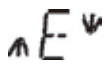
* 어린이 손에 닿지 않도록 하시고 안전 관련 용도 이외에는 사용하지 마시기 바랍니다.



온도계 렌즈(11)를 단순히 측정 대상물을 향하도록 하고 Meas. 키(8)를 누르면 표면 온도를 표시합니다. D:S는 75:1입니다. 두 개 레이저 포인트는 대상물의 측정구역을 표시합니다. 측정 대상물이 시야각 안에 있는지 확인하셔야 합니다.

기능

Emissivity 키(3)를 누르면 방사율을 설정할 수 있습니다.



Emissivity 키(3)를 누르고 나서 Up 키(4) 또는 Down 키(2)를 눌러서 방사율을 조정하시고 Mode 키(5)를 눌러 저장하십시오. 방사율은 0.10에서 1.00까지 변경할 수 있습니다.

Mode 키(2)를 누르면 다음 기능들이 스크롤되며 표시됩니다.



방사율 데이터를 표시합니다. (방사율 초기값은 0.95입니다.)
Mode 키(5)를 눌러서 최대값(MAX), 최소값(MIN), 최대값과 최소값의 차이(DIF), 평균값(AVG) 모드를 선택합니다. 측정 중에 이들 특수 모드 측정값이 모드 아이콘 옆에 표시됩니다.
Up 키(4) 또는 Down 키(2)를 눌러서 High Alarm(HAL) 또는 Low Alarm(LAL)을 변경하고 나서 Meas. 키(8)를 눌러 저장합니다. 측정값이 High Alarm(HAL) 또는 Low Alarm(LAL)을 벗어난 경우 High 또는 Low 아이콘이 깜박이며 경고음이 나옵니다.
써모커플을 Thermocouple 소켓(7)에 연결하고 프로브를 대상물 내부 또는 표면에 위치시키면 측정 온도를 자동으로 표시합니다. 프로브로 온도 측정 중에 최소 또는 최대 값을 보려면, Up 키(4) 또는 Down 키(2)를 계속 누르고 계십시오.
⚠ 고온을 측정한 후에 프로브는 잠시 동안 뜨거운 상태에 있을 수 있습니다.
온도를 측정한 후에 Mode 키(5)를 누르면 메모리 (M00) 상태가 표시되고 Meas. 키(8)를 누르면 측정값이 저장됩니다. 메모리 (M00) 상태에서 Up 키(4) 또는 Down 키(2)를 누르면 저장된 값이 표시됩니다. (최대 24개) 메모리 모드에서 Up 키를 누른 상태에서 Down 키를 2초간 누르면 모든 저장된 값이 지워집니다.

** 본 기기는 60초 이상 사용하지 않으면 자동으로 전원이 꺼집니다.

추가기능

MAX, MIN, DIF, AVG 모드에서:	Up 키(4)를 누르면 LOCK 모드가 On/Off 됩니다. Lock 모드는 특히 연속적인 온도 감시에서 유용하며 60분까지 가능합니다.	
	Down 키(2)를 누르면 °C 또는 °F로 변환됩니다.	
모든 모드에서: Meas. 키(8)를 누른 상태로	Up 키(4)를 누르면 백라이트 기능이 On/Off 됩니다.	
	Down 키(2)를 누르면 레이저 기능이 On/Off 됩니다.	

⚠ 주의

1. 기기가 사용 중일 때, 레이저 광선을 직접 보지 마십시오. 눈이 영구 실명될 수 있습니다.
2. 레이저를 작동할 때에는 매우 주의해 주시기 바랍니다.
3. 기기를 사람의 눈에 향하지 않도록 하십시오.
4. 어린이 손이 닿지 않도록 해 주십시오.

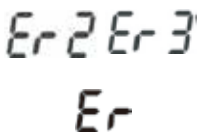
보관 및 청소

반드시 실온에서 보관해야 합니다. 센서의 렌즈는 본 온도계에서 가장 민감한 부분입니다. 따라서 렌즈는 항상 청결을 유지해야 하고, 렌즈 청소는 부드러운 천이나 면봉에 물이나 의료용 알코올을 묻혀서 조심스럽게 해야 하며, 본 온도계를 사용하시기 전에 렌즈는 완전히 건조되어 있어야 합니다. 본 온도계의 어느 부분이든지 침수되지 않도록 주의하시기 바랍니다.

LCD 에러 메시지

본 온도계는 아래와 같이 시각적인 진단 메시지를 표시합니다.

(HI/LOW)) 측정된 온도가 HAL과 LAL 설정값을 벗어나면 'Hi' 또는 'Lo'가 표시됩니다.



온도계가 실온의 급격한 변동에 노출될 때 'Er2'가 표시됩니다. 'Er3'는 실온이 0°C 또는 +50°C를 벗어날 때 표시됩니다. 본 온도계는 실온에 안정될 때까지 충분한 시간(최소 30분)이 필요합니다.

그 밖에 모든 에러 (Error 5 ~ 9)에 대해서는 본 온도계를 리셋해야 합니다. 리셋을 하려면, 본 기기의 전원을 끄시고 배터리를 빼고 약 1분간 기다리신 다음, 다시 배터리를 넣고 전원을 키면 됩니다. 만일 에러 메시지가 계속 표시될 경우 (주)가스디엔에이 서비스센터에 연락하시기 바랍니다.

배터리

본 온도계는 아래와 같이 시각적으로 배터리 상태를 표시합니다.



배터리 정상'으로 측정 가능한 상태

'배터리 부족'으로 배터리를 교체해야 하지만 아직 측정은 가능한 상태

'배터리 방전'으로 측정이 불가능한 상태

⚠

'배터리 부족' 아이콘이 표시되면 배터리는 즉시 교환되어야 하며, 배터리 사양은 AAA 1.5V입니다.

주의: 배터리를 교체하기 전에 기기의 전원을 끄십시오. 그렇지 않으면 기기의 작동 이상이 있을 수 있습니다.

⚠

사용하신 배터리는 즉시 버리시고 어린이의 손에 닿지 않도록 하십시오.

사양

검지방식	비접촉 적외선 검지	써모커플 프로브 검지 (K 타입, 비드 와이어 포함)
측정범위	-35 ~ +1500°C	K 타입: -64 ~ +1400°C 비드: -50 ~ +250°C
작동온도	0 ~ 50°C	
정확도	측정값의 ±2% 또는 2°C 중에 큰 값	측정값의 ±1% 또는 1°C 중 큰 값
방사율	0.1 ~ 1.0 (초기값 0.95)	
반응시간	1초	
D:S	75:1	
메모리	온도와 방사율 24개 메모리	
배터리 수명	연속 사용시 최소 140시간(알카라인, 레이저와 백라이트 미사용 시)	
치수	204.14 x 179.19 x 58.40mm	
중량	355g (배터리 포함)	
주의: 3V/m, 700 ~ 1.000MHz의 전자기장 지역에서 최대 오차는 ±30°C, 1.5 ~ 1.5 GHz 지역에서 최대 오차는 ±6°C 본 기기는 15초 이상 사용하지 않으시면 자동으로 전원이 꺼집니다.		

⚠

EMC/RFI: 기기가 3V/m 이상의 무선 주파수 전자기장 지역 내에서 작동할 경우 측정값에 영향을 줄 수 있습니다. 그러나 기 작동에 영구적으로 영향을 주지는 않습니다.

Best Detectors, Best Service



(주)가스디엔에이 고객센터서비스센터 Tel: 032-623-7507 Fax: 032-623-7510
인천광역시 서구 북항로193번길 101(원창동) A동(사무동), B동(생산동)



참고 주요 물질의 방사율

금속 종류	0.7 to1.0	1.5 to1.6	2.0 to 2.6	3.4	4.8 to 5.2	7.9
알루멜(Alumel)	0.40~0.60	0.35~0.50	0.20~0.35	0.15~0.25	0.10~0.25	0.10~0.25
알루미늄(Aluminum)	0.05~0.20	0.04~0.16	0.03~0.15	0.03~0.15	0.03~0.15	0.03~0.15
황동(Brass)	0.15~0.30	0.10~0.25	0.08~0.20	0.05~0.20	0.05~0.15	0.03~0.15
청동(Bronze)	0.20~0.40	0.15~0.30	0.10~0.25	0.08~0.20	0.08~0.20	0.05~0.20
크로멜(Chromel)	0.40~0.60	0.35~0.50	0.20~0.35	0.15~0.25	0.10~0.25	0.10~0.25
크롬(Chromium)	0.40~0.60	0.35~0.50	0.30~0.45	0.25~0.35	0.20~0.30	0.10~0.2
코발트(Cobalt)	0.25~0.40	0.20~0.35	0.15~0.25	-	-	-
콘스탄탄(Constantan)	0.25~0.40	0.20~0.35	0.15~0.25	-	-	-
구리(Copper)	0.05~0.20	0.04~0.16	0.03~0.15	0.03~0.15	0.03~0.15	0.03~0.15
금(Gold)	0.05~0.20	0.04~0.16	0.03~0.15	0.02~0.15	0.02~0.15	0.02~0.15
철(Iron)	0.35~0.50	0.25~0.40	0.20~0.35	0.15~0.25	0.10~0.25	0.10~0.25
몰리브덴(Molybdenum)	0.35~0.50	0.25~0.40	0.20~0.35	0.15~0.30	0.10~0.25	0.10~0.25
모넬메탈(Monel)	0.40~0.60	0.35~0.50	0.20~0.35	0.15~0.25	0.10~0.25	0.10~0.25
니크롬(Nichrome)	0.40~0.60	0.35~0.50	0.20~0.35	0.15~0.25	0.10~0.25	0.10~0.25
니켈(Nickel)	0.30~0.50	0.25~0.40	0.15~0.30	0.10~0.25	0.05~0.25	0.05~0.20
플라스틱(Platinum)	0.25~0.35	0.20~0.30	0.15~0.25	-	-	-
은(Silver)	0.05~0.20	0.04~0.16	0.03~0.15	0.03~0.15	0.03~0.15	0.03~0.15
탄소강(Steel, Carbon)	0.35~0.50	0.35~0.40	0.20~0.35	0.15~0.25	0.10~0.25	0.10~0.25
스텐레스(Steel, Stainless)	0.40~0.60	0.35~0.50	0.20~0.35	0.15~0.25	0.10~0.25	0.10~0.25
탄탈륨(Tantalum)	0.20~0.60	0.15~0.30	0.10~0.30	0.08~0.20	0.08~0.20	0.05~0.15
티타늄(Titanium)	0.40~0.60	0.30~0.50	0.20~0.35	-	-	-
텅스텐(Tungsten)	0.35~0.50	0.25~0.40	0.10~0.25	0.05~0.20	0.05~0.20	0.05~0.20
바나듐(Vanadium)	0.35~0.50	0.30~0.40	0.25~0.35	0.20~0.30	0.15~0.25	0.15~0.25
산화황동(Brass, oxidized)	0.50~0.80	0.50~0.80	0.50~0.80	-	-	-
산화청동(Bronze, oxidized)	0.50~0.80	0.50~0.80	0.50~0.80	-	-	-
산화크롬(Chromium, oxidized)	0.40~0.80	0.40~0.80	0.40~0.80	-	-	-
산화코발트(Cobalt, oxidized)	0.40~0.80	0.40~0.85	0.40~0.80	-	-	-
산화콘스탄탄(Constantan, oxidized)	0.60~0.85	0.60~0.85	0.60~0.85	-	-	-
산화구리(Copper, oxidized)	0.40~0.80	0.40~0.80	0.40~0.80	0.40~0.80	0.40~0.80	0.40~0.80
산화철(Iron, oxidized)	0.80~0.95	0.80~0.95	0.80~0.95	0.80~0.95	0.80~0.95	0.80~0.95
산화니크롬(Nichrome, oxidized)	0.60~0.85	0.60~0.85	0.60~0.85	0.60~0.85	0.60~0.85	0.60~0.85
산화니켈(Nickel, oxidized)	0.80~0.95	0.80~0.95	0.80~0.95	0.80~0.95	0.80~0.95	0.80~0.95
산화티타늄(Titanium, oxidized)	0.50~0.80	0.50~0.80	0.50~0.80	-	-	-

