

Single -Channel Gas Detector Monitoring Unit

GMS-1000LB



(주)가스디엔에이 인천광역시 서구 북항로193번길 101(원창동) A동(사무동), B동(생산동) 우편번호 : 22856
Tell: 032)584-7420 Fax: 032)584-7424 E-mail: gasdna@gasdna.com Web: <http://www.gasdna.com>

<http://www.gasdna.com>

1. 제품의 개요

GMS-1000LB는 가스 누출시 대형 Light bar 점등으로 멀리서도 육안 식별이 용이할 뿐 아니라 95dB 부저음이 발생한다.

GMS-1000LB은 오직 1개의 검지기와 연결되는 일점식 가스 검지기 수신부이다.

연결된 1개의 검지기에서 아날로그 연속신호를 수신하여 디지털신호로 변환 마이크로프로세서에 의해 다양한 경보 및 모니터링 환경을 제공한다.

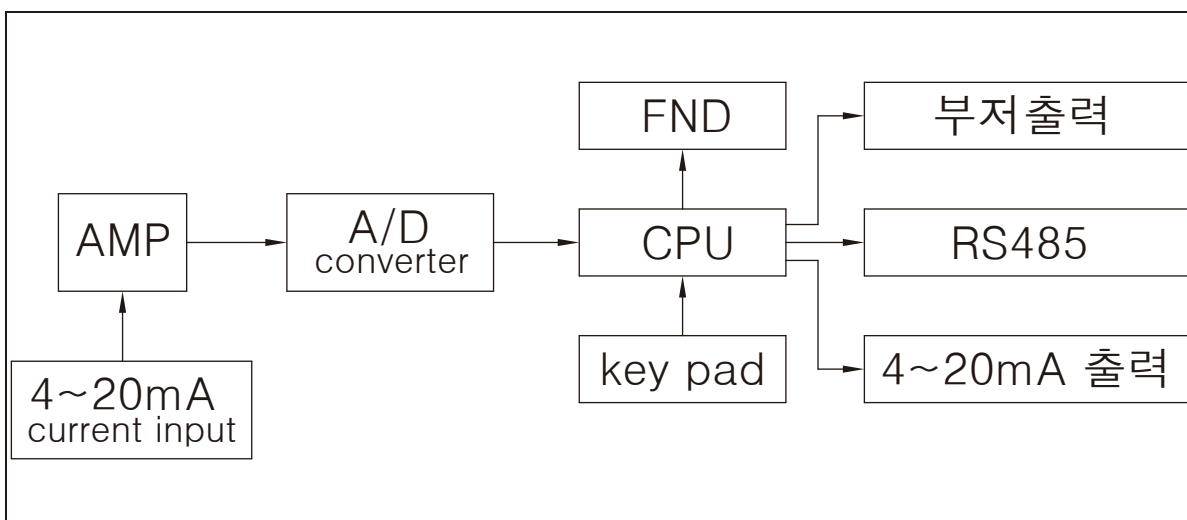
또한, 디지털신호를 다시 4-20mA 표준전류신호로 변환 출력하여 PLC, DDC, RECORDER 등

다양한 외부장치에 신호를 제공한다. 이를 통해 더욱 확장되고 종합적인 가스 모니터링 환경 구축이 용이해진다.

2. 제품의 특징

- 마이크로프로세서 내장형으로 다양하고 정확한 기능을 한다.
- 고 분해능의 A/D 컨버터를 내장하여 지시 값을 정확하게 전달한다.
- 초소형의 SIMPLE한 디자인으로 설치가 쉽다.
- 방수, 방진, 내부식성의 POLYCARBONATE 외부재질로 내구성이 좋다.
- HIGH / LOW 2단 경보접점으로 FAN 등 외부장치를 다양하게 연동시킨다.
- 4 - 20mA 외부출력으로 원거리(2.5km) 신호전송이 가능하다.
- 프로그램화 된 메뉴들을 통해 사용자 임의의 사용환경 설정할 수 있다.

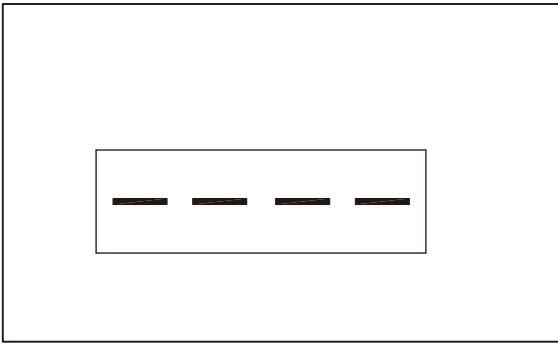
3. 시스템 구성도



4. 제품사양

구 분	내 용
제품구조	벽걸이형
검지기 연결형식	일점식(연결 검지기-1개)/1회로용
입력전원	AC 230V / 60 Hz
입력신호	4-20mA DC/F.S
출력전원	DC 24V (250mA)
출력신호	4-20mA DC/F.S
신호분해능력	A/D Converter - 12bit
	D/A Converter - 12bit
농도표시	F.N.D Display - PPM, %LEL, % 사용자 임의설정
경보표시	저 경보 - LOW LED(RED)
	고 경보 - HIGH LED(RED)
	고장경보 - FAULT LED(YELLOW), 2mA
경보방식	시각 - LED 점멸
	청각 - 부 저음(95dB 이상)
경보값 설정	HIGH / LOW 2단경보 - 사용자 임의설정
경보지연시간	0~99초 사용자 임의설정
경보해제	수동 및 자동복귀
경보출력	2단(HIGH / LOW) 경보 RELAY CONTACT
작동온도	-10℃ ~ 50℃
작동습도	5 ~ 95 %RH (Non-Condensing)

5. ERROR 표시



〈 발생경우 〉

LINE 단선 시

6. 외형 치수

